

**Modulaire bereidingsapparatuur  
700XP open onderbouwkast, 400  
mm, marine**

ARTIKEL \_\_\_\_\_

MODEL \_\_\_\_\_

NAAM \_\_\_\_\_

SIS \_\_\_\_\_

AIA \_\_\_\_\_



371263 (E7BAMD00000)

NEUTRALE  
ONDERBOUWKAST, open,  
400 mm, marine stelpoten  
met flens**Omschrijving****Product Nr.** \_\_\_\_\_

Neutrale onderbouw unit, voor het plaatsen van 700XP topmodel units. Uitgevoerd met open bergkast, 395x550x445 mm. Zelfdragende roestvrijstalen constructie, extra versterkt. De achterwand en de zijwanden zijn omgezet uit één plaat roestvrijstaal. 4 roestvrijstalen stelpoten met flens, instelbaar 150 - 200 mm.

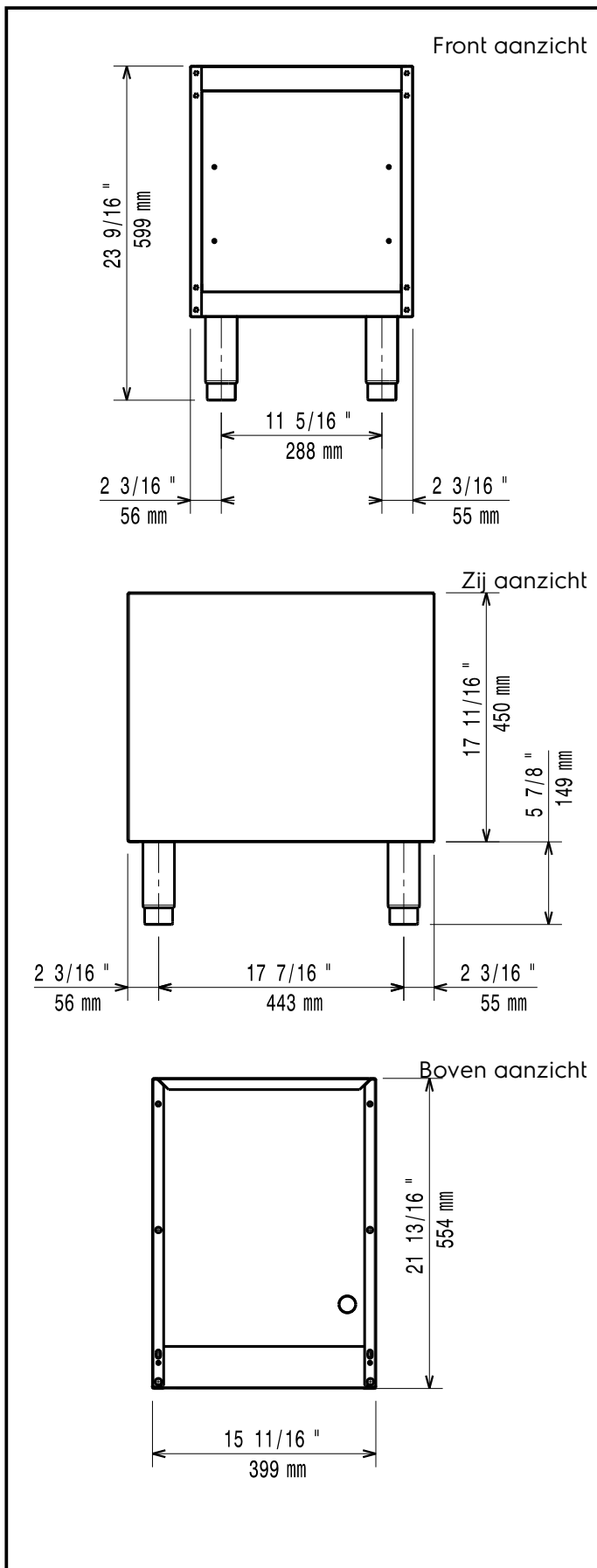
**Uitvoering**

- Het model kan eenvoudig worden geplaatst onder 700XP topmodellen.
- Geleverd met 50 mm in hoogte verstelbare roestvrijstalen poten.
- De open bergkast is geschikt voor het opbergen van pannen, bakplaten, snijbladen en andere keuken materialen.
- Optioneel zijn leverbaar draaideuren, laden, kastverwarming en geleiders voor GN bakken.

**Constructie**

- Vervaardigd van roestvrijstaal met scotch brite afwerking wat aan de hoogste hygiëne eisen voldoet.
- Uitgevoerd met roestvrijstalen stelpoten met flens.

**Goedkeuring** \_\_\_\_\_



### Algemene gegevens

<b>Externe afmetingen, lengte</b>	
371263 (E7BAMD00000)	400 mm
<b>Externe afmetingen, breedte</b>	550 mm
<b>Externe afmetingen, hoogte</b>	600 mm
<b>Bergkast afmetingen, lengte</b>	400 mm
<b>Bergkast afmetingen, hoogte</b>	550 mm
<b>Bergkast afmetingen, diepte</b>	450 mm
<b>Gewicht, netto</b>	ISO 9001; ISO 14001 kg

### Optionele accessoires

- FRONTPLINT, roestvrijstaal, 400 mm PNC 206175
- 2 AFDICHTPANELEN LEIDINGKANAAL, kastdeel en plintdeel, voor zichtzijde van 700XP topmodel op onderbouw kast PNC 206248
- 2 ZIJPLINTEN, links en rechts, roestvrijstaal, 700XP PNC 206249
- VERWARMINGSSET voor onderbouwkast 400 mm of 800 mm, elektrisch, instelbare thermostatische temperatuur regeling PNC 206259
- LADENSET met 2 laden, 100 mm hoog, voor 400 mm onderkast (700XP). Bij kasten van 800 mm of 1200 mm is de centrale steun 206245 noodzakelijk PNC 206318
- DRAAIDEUR voor onderbouwkast 700XP-900XP, zowel links- als rechtsdraaiend PNC 206350